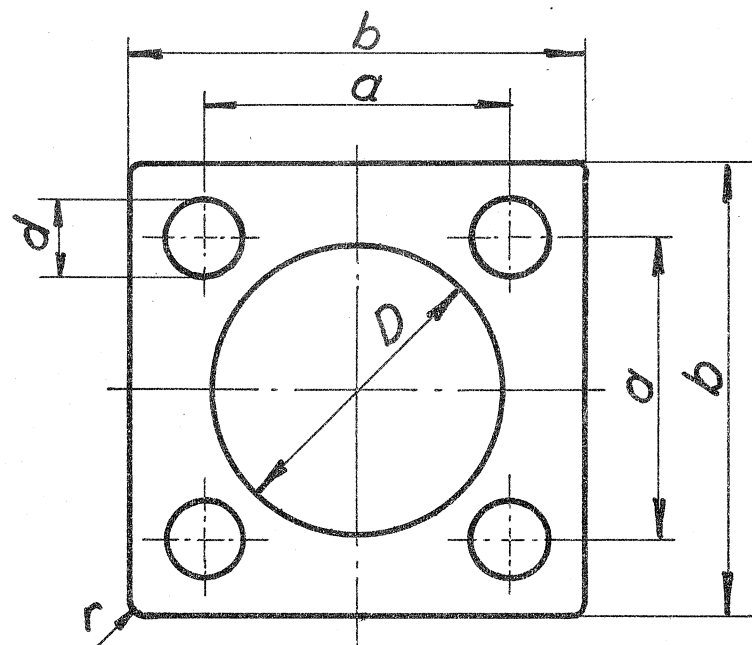


0

F-Norm
DSBPakninger.
Firkantede m. boltehuller.

45.721-23

Tykkelse = t .

1957

D	d	a	b	r	t	Anvendes til:	Mindstebeh.	
							Kh.	Ar.
38	10	40	60	2	1	Vent. på svømmerhus. Varmekedel, Mo.	50	20

Rekvistionsbetegnelse	Materiale	Mindstebeh.
Pakning, F-Norm 45.721-23, $D \times d \times a$	Højtryk I.	Se tabel